



総合配管図注意事項

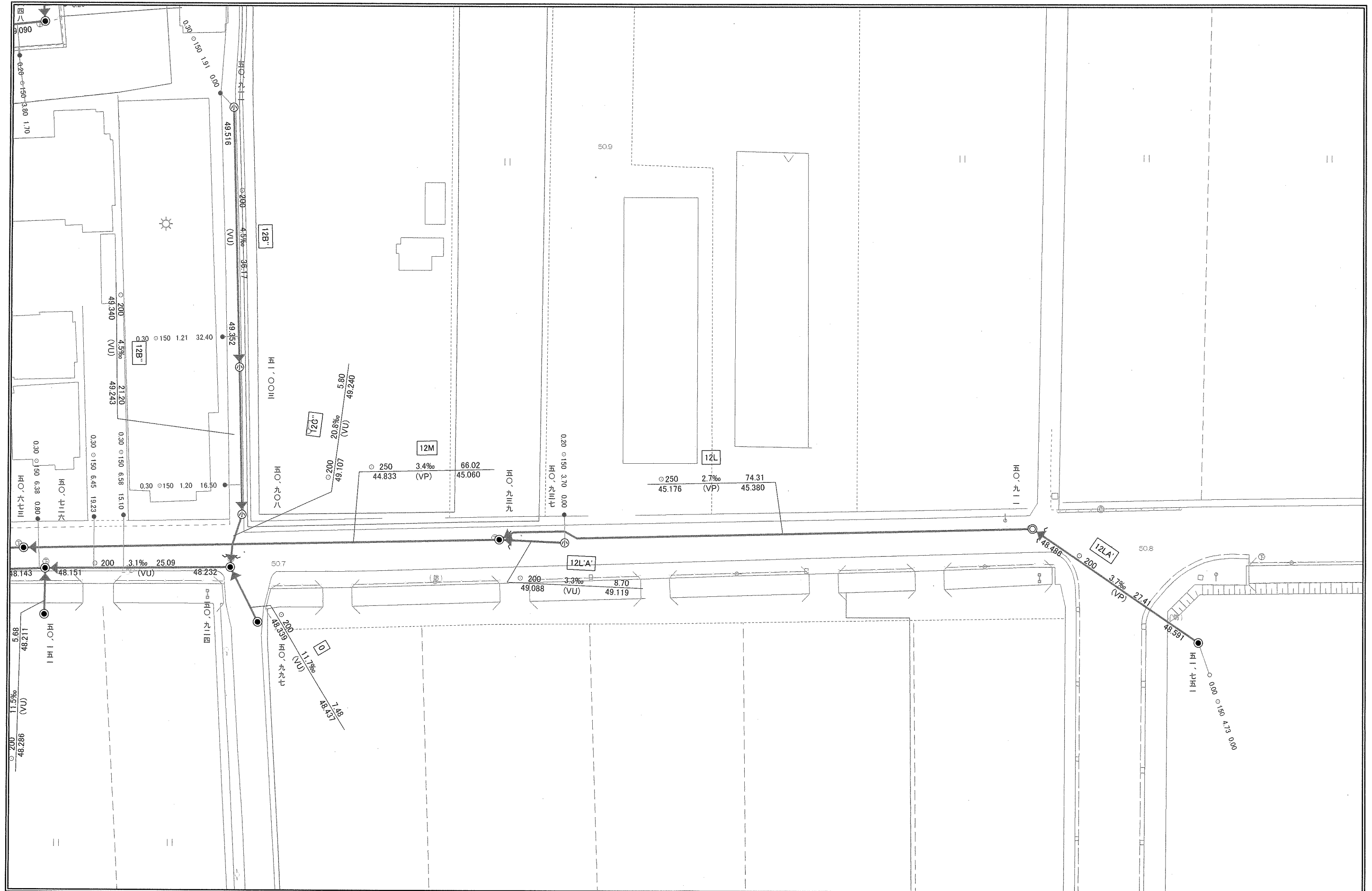
- 1) 参考資料の為、埋設管と図面が一致しないことがありますので注意してください。
- 2) 掘削の際は注意して試掘を行って下さい。また、不明管が出た場合はご連絡下さい。
- 3) 本日申込複写理由以外の目的に使用されても一切の責任を負いません。
- 4) 発行年月日は別枠参照

奈良県広域水道企業団
TEL:0744-32-2967

縮尺：1/1,000

2025/10/16

田原本町公共下水道台帳図

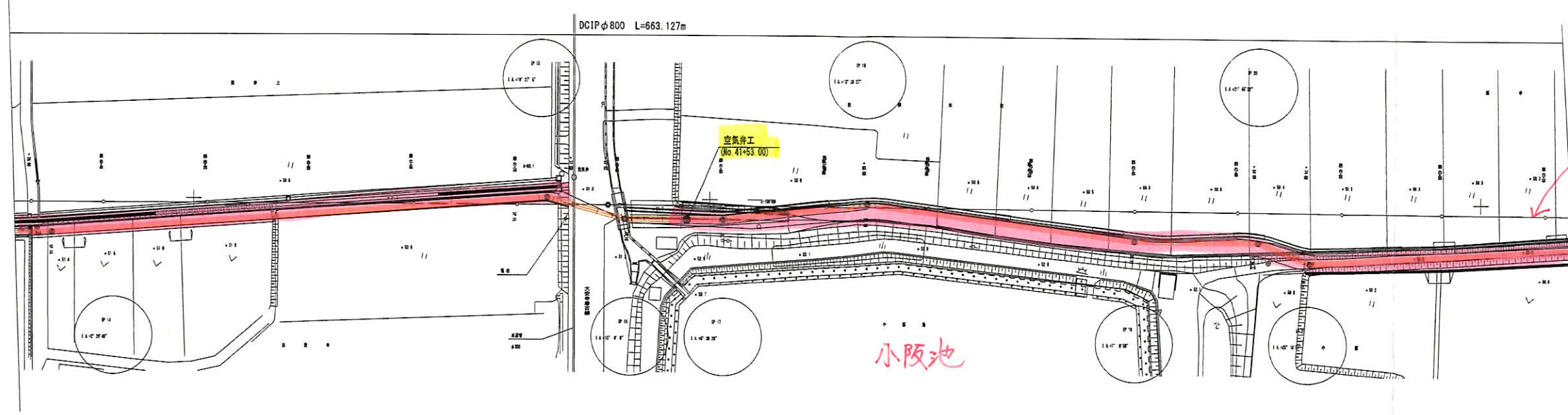


1:500

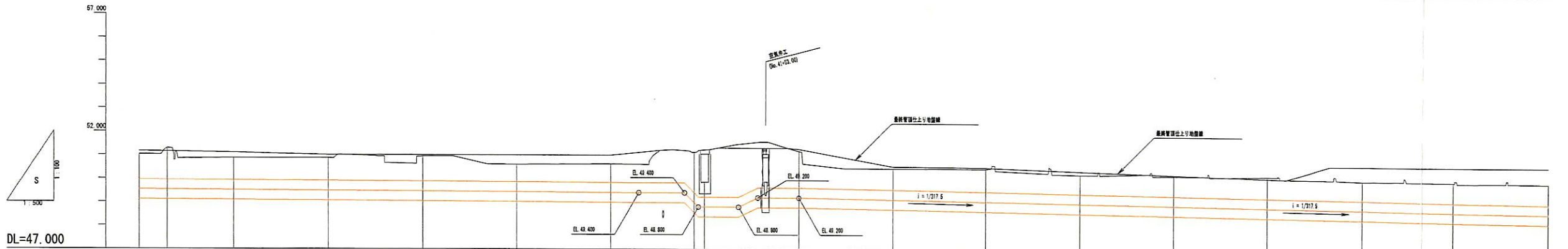
日付: 2025/10/17

計画機関 田原本町

平面図



縦断図



DL=47.000

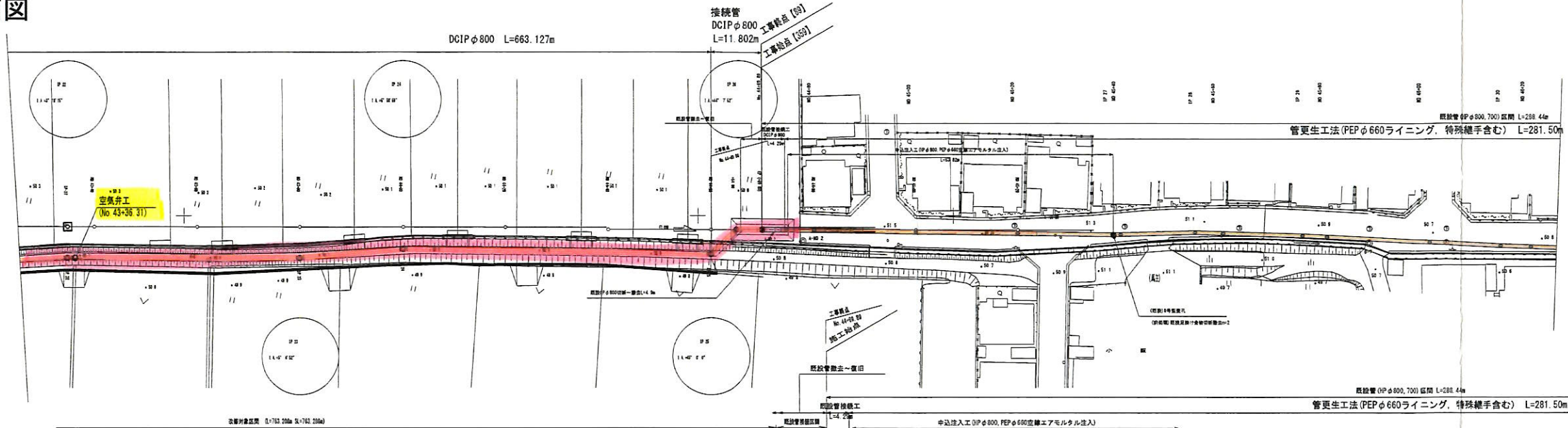
区間距離 (新)																								
測点 (新)																								
計画水位																								
勾配	$i = 1/848.0$ $L=312.752m \Delta h=0.37m$																							
管理管径 (工種)	ダクタイル鋼管 D径 800 DL=661.711m																							
土盛り	(1.22)	(1.10)	(1.10)	(1.12)	(1.14)	(1.17)	1.51	0.25	(1.60)	(1.60)	(1.00)	(1.00)	(1.00)	(1.00)	(1.00)	(1.00)	(1.45)	(1.57)	(1.58)					
水路敷設高	48.525	48.518	48.512	48.500	48.487	48.473	48.455	48.400	48.400	48.300	48.200	48.137	48.111	48.072	48.010	48.046	48.033	48.071	48.027	48.018	48.025	48.000	48.000	48.000
地盤高																								
追加距離	4070.00 (6024.849)	4026.00 (6003.852)	4004.854 (6004.854)	4000.00 (6004.853)	4000.00 (6004.849)	4100.00 (6025.654)	4120.00 (6125.111)	4120.00 (6121.034)	4141.260 (6142.372)	4141.260 (6142.372)	4141.260 (6142.372)	4141.260 (6142.372)	4141.260 (6142.372)	4141.260 (6142.372)	4141.260 (6142.372)	4141.260 (6142.372)	4141.260 (6142.372)	4141.260 (6142.372)	4141.260 (6142.372)	4141.260 (6142.372)	4141.260 (6142.372)	4141.260 (6142.372)	4141.260 (6142.372)	4141.260 (6142.372)
埋設距離	20.00 (20.011)	8.00 (8.003)	14.00 (14.002)	14.00 (14.002)	20.00 (20.017)	20.00 (20.017)	20.00 (20.017)	15.933 (15.933)	10.250 (10.250)	12.121 (12.121)	12.121 (12.121)	12.121 (12.121)	12.121 (12.121)	12.121 (12.121)	12.121 (12.121)	12.121 (12.121)	12.121 (12.121)	12.121 (12.121)	12.121 (12.121)	12.121 (12.121)	12.121 (12.121)	12.121 (12.121)	12.121 (12.121)	12.121 (12.121)
埋設深	+20.00	+26.00	+30.00	+40.00	+60.00	+60.00	+60.00	+60.00	+60.00	+60.00	+60.00	+60.00	+60.00	+60.00	+60.00	+60.00	+60.00	+60.00	+60.00	+60.00	+60.00	+60.00	+60.00	+60.00
曲線	$IP 14$ $1A=15^{\circ} 23' 40''$ $IP 15$ $1A=19^{\circ} 27' 5''$ $IP 16$ $1A=15^{\circ} 0' 5''$ $IP 17$ $1A=15^{\circ} 23' 23''$ $IP 18$ $1A=13^{\circ} 39' 27''$ $IP 19$ $1A=7^{\circ} 8' 59''$ $IP 20$ $1A=21^{\circ} 45' 22''$ $IP 21$ $1A=15^{\circ} 18' 17''$																							

旧コンクリート管で撤去済

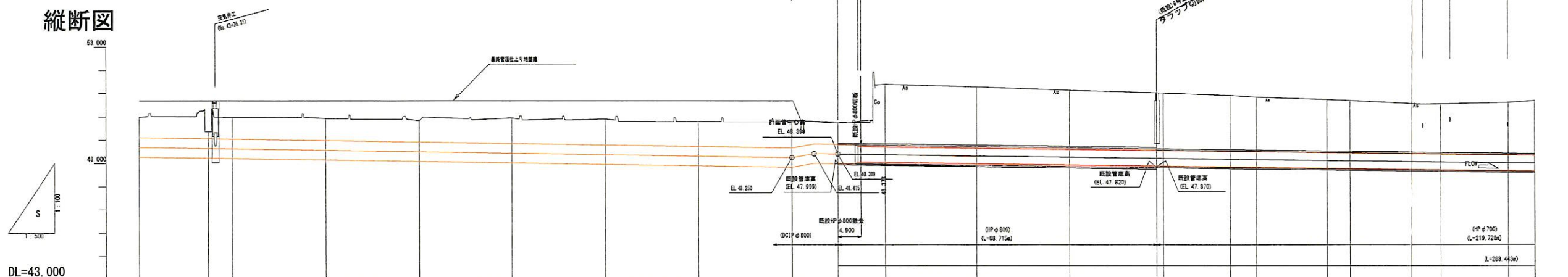
※測点及び延長の取り消し線は、測量設計業務上の数値であり、取消されていない実数は、工事契約時の数値である。
 ※測点及び延長の () は、線形変更後の数値である。

施設名	農芸初瀬川工区 第1号幹線		
図面名	施設管理図面 (平面縦断図)		
作成年月日	平成 30年 3月 31日		
縮尺	図示	図面番号	19/34
作成者	近畿農政局 大和紀伊野農業水利事務所		
施設管理者	大和平野土地改良区		

平面図



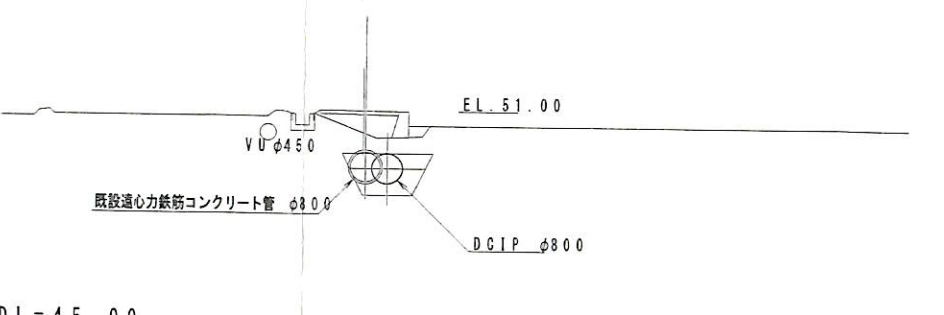
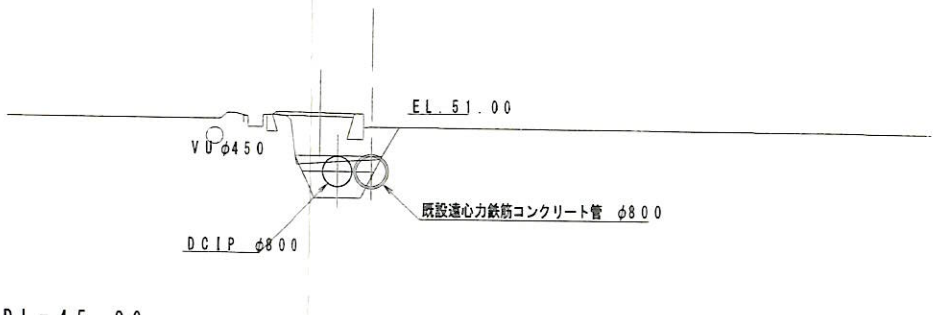
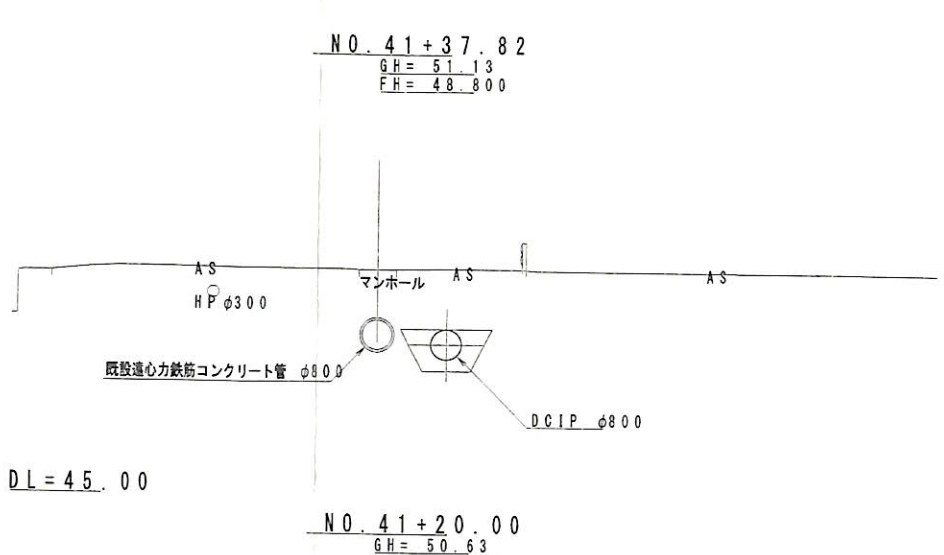
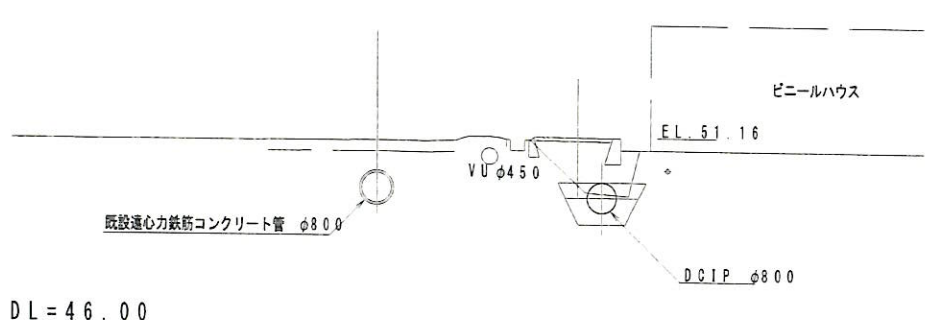
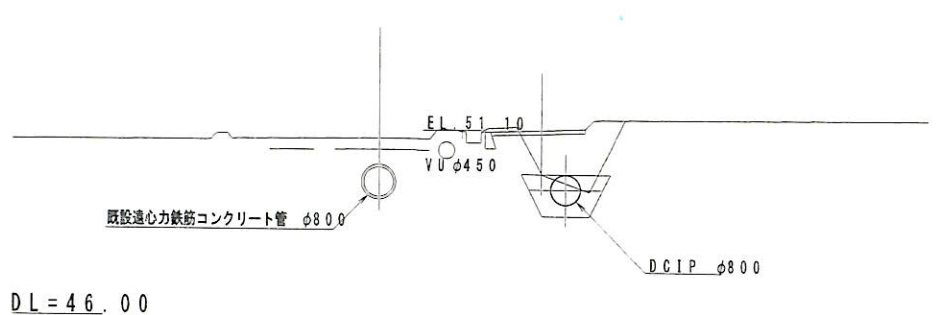
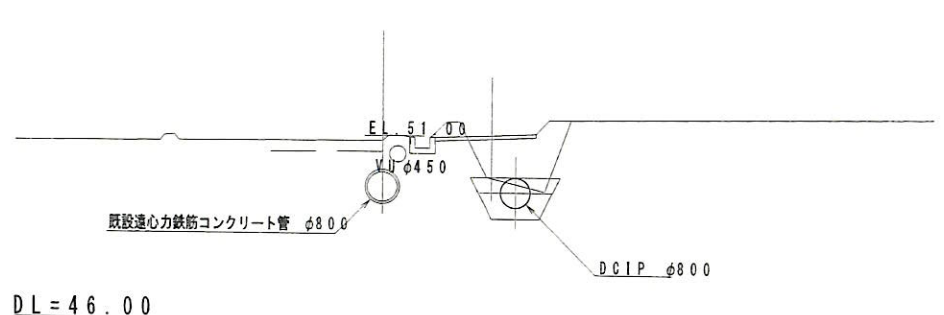
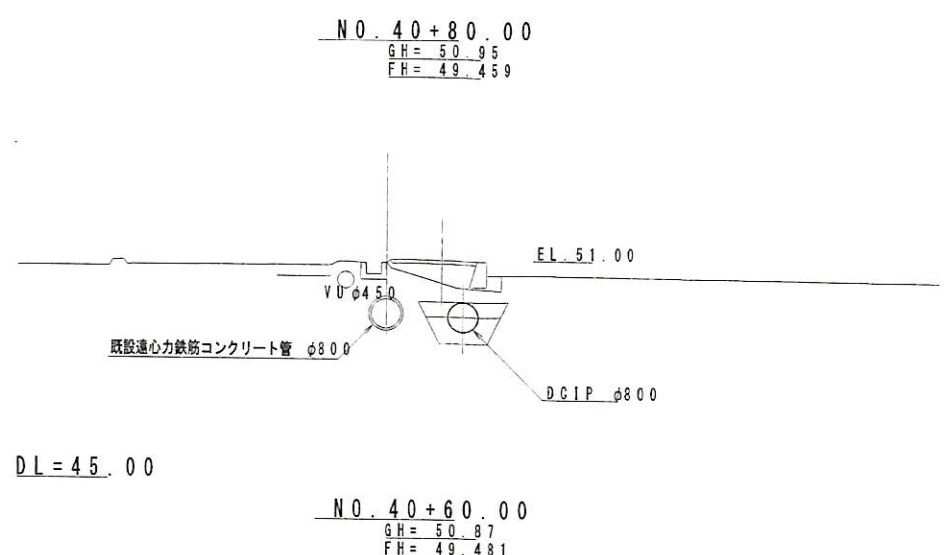
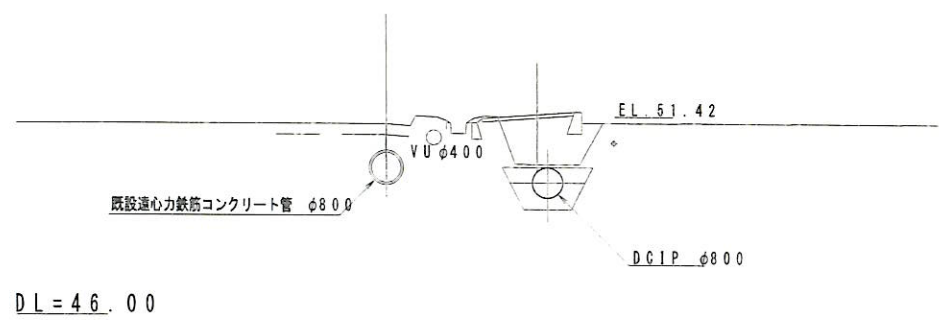
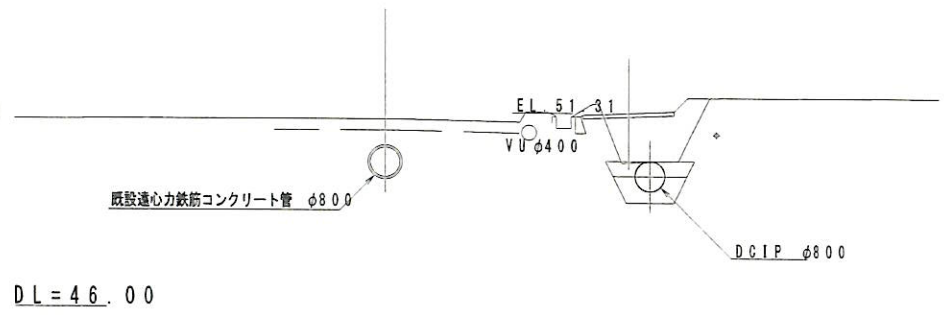
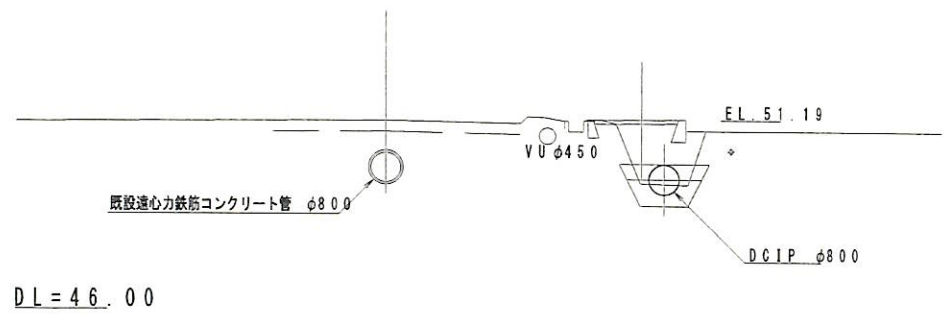
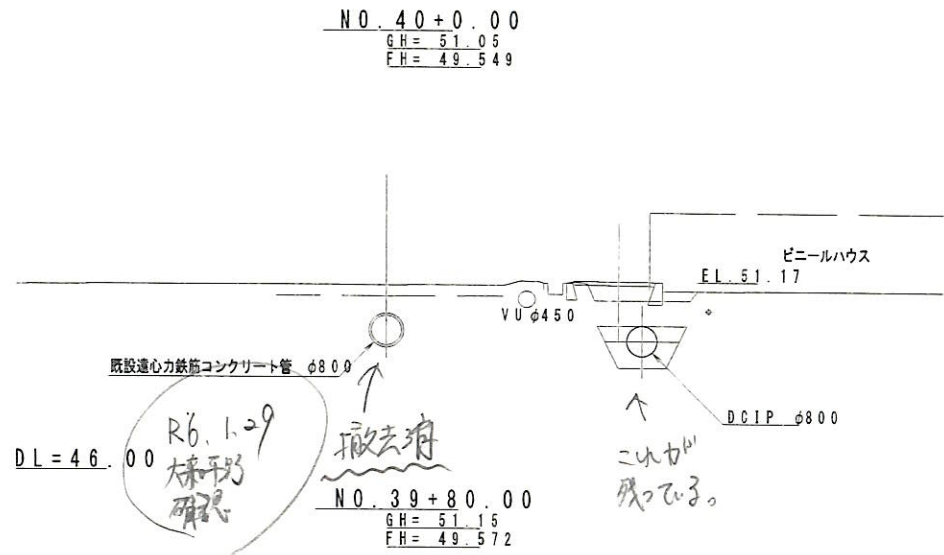
縦断面図



区間距離 (新)	653.633																				11.802	4.206	
測点 (新)	NO. 01+7.928																				NO. 01+19.731	NO. 01+24.066	
計画水位	$i = 1/41.19$ $L=8.787m \Delta H=0.216m$																				$i = 1/212.8$ $L=23.00m \Delta H=0.108m$		
勾配	$i = 1/317.5$ $L=301.543m \Delta H=0.95m$																				$i = 1/234$ $L=241.64m$		
管種管径 (工種)	ダクタイル鋼管 OD 800 SL=081711										ダクタイル鋼管 OD 800 SL=117854							ポリエチレンパイプPEPφ600(内径φ600)					
土盛り	(1.50)	(1.62)	(1.64)	(1.71)	(1.77)	(1.82)	(1.90)	(1.98)	(2.02)	0.89	2.68	2.62	2.54	2.48	2.47	2.41	2.34	2.28	2.25	2.16	2.25	2.25	
水路敷設高	48.081	48.645	48.628	48.555	48.602	48.439	48.376	48.313	48.250	48.415	48.329	48.372	48.321	48.259	48.220	48.216	48.179	48.164	48.129	48.112	48.050	48.023	48.000
地盤高																							
追加距離	4320.00 (4327.15)	4324.83 (4341.18)	4340.00 (4347.14)	4340.00 (4347.14)	4340.00 (4347.14)	4340.00 (4347.14)	4340.00 (4347.14)	4340.00 (4347.14)	4340.00 (4347.14)	4340.00 (4347.14)	4340.00 (4347.14)	4340.00 (4347.14)	4340.00 (4347.14)	4340.00 (4347.14)	4340.00 (4347.14)	4340.00 (4347.14)	4340.00 (4347.14)	4340.00 (4347.14)	4340.00 (4347.14)	4340.00 (4347.14)	4340.00 (4347.14)	4340.00 (4347.14)	4340.00 (4347.14)
単距離	20.00 (20.00)	14.83 (14.83)	5.17 (5.17)	20.00 (20.00)	20.00 (20.00)	20.00 (20.00)	20.00 (20.00)	20.00 (20.00)	20.00 (20.00)	20.00 (20.00)	10.110 (10.110)	20.000 (20.000)	20.000 (20.000)	20.000 (20.000)	18.000 (18.000)	1.255 (1.255)	14.482 (14.482)	5.538 (5.538)	15.215 (15.215)	4.785 (4.785)	20.000 (20.000)	14.340 (14.340)	5.622 (5.622)
測点	+20.00	+34.83	+40.00	+60.00	+80.00	+20.00	+40.00	+60.00	+80.00	+60.00	+54.83	+69.83	NO. 45 +20.00	NO. 45 +20.00	NO. 45 +20.00	IP. 27 NO. 45 +20.00	IP. 28 NO. 45 +20.00	IP. 29 NO. 45 +20.00	IP. 29 NO. 45 +20.00	NO. 46 +20.00	IP. 30 NO. 46 +20.00	IP. 30 NO. 46 +20.00	
曲線	1 A -3' 19" 15"		1 A -5' 52" 0"		1 A -5' 52" 0"		1 A -44' 7" 52"		1 A -44' 7" 52"		L=68.715		L=15.657		L=20.753		L=20.133		L=0.133		1 A -0' 52" 24"		

※測点及び延長の取り消し線は、測量設計業務上の数値であり、取消されていない実数は、工事契約時の数値である。
 ※測点及び延長の () は、線形変更後の数値である。

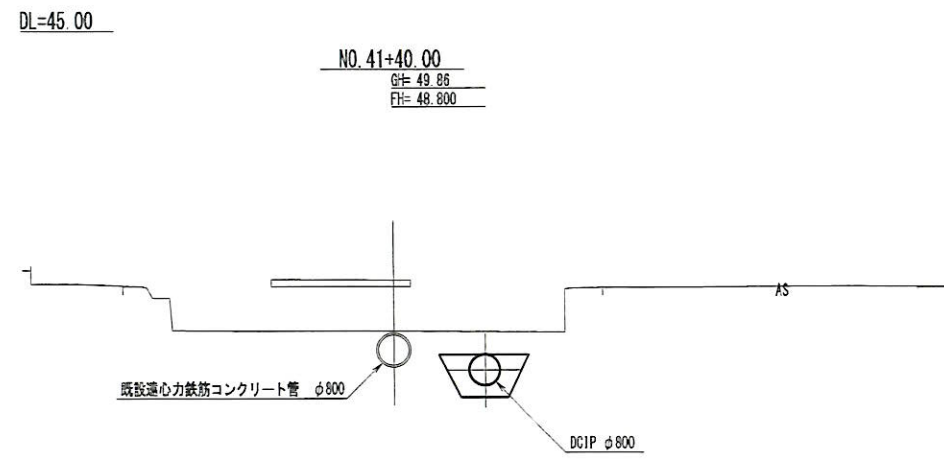
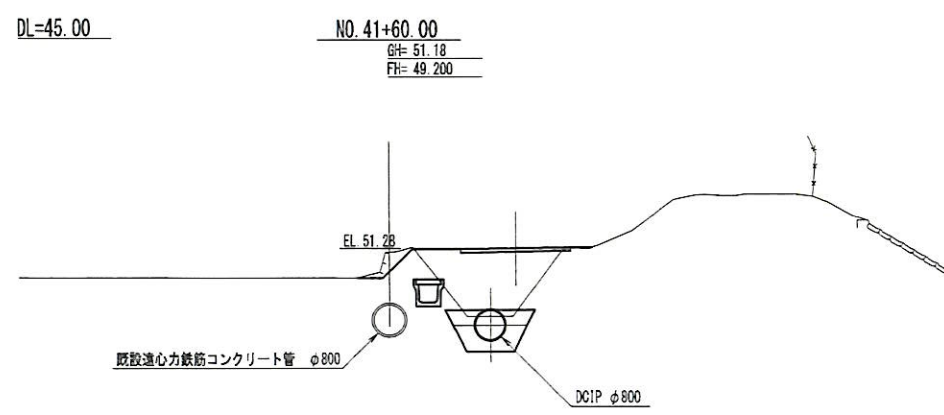
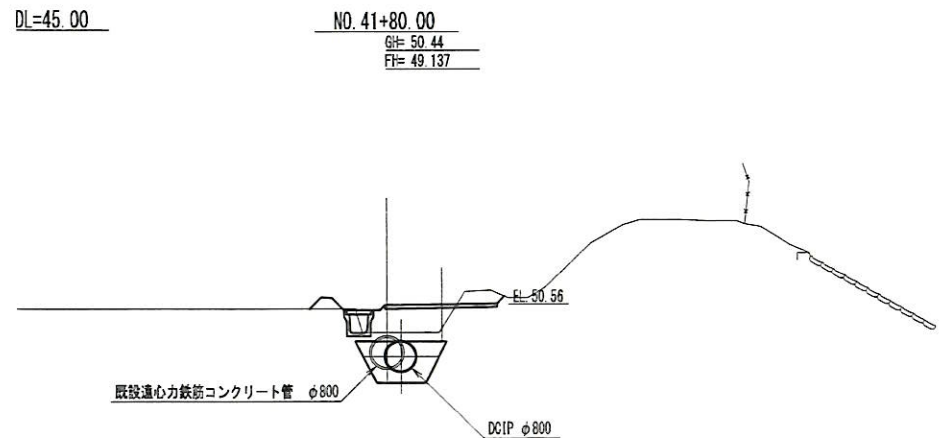
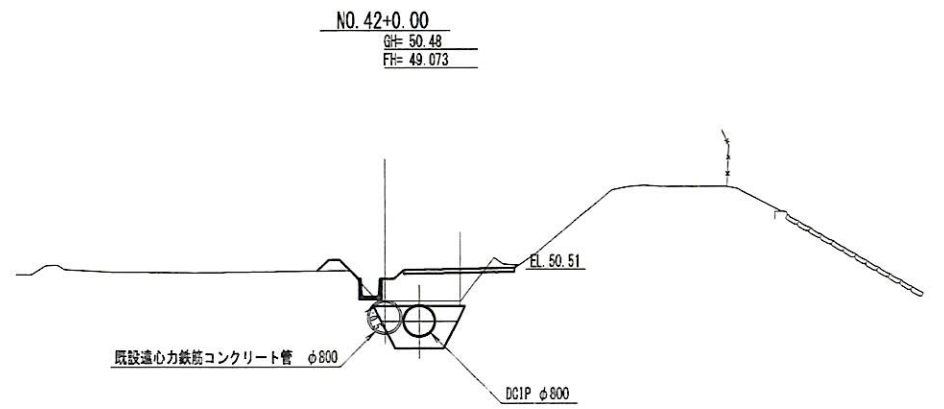
施設名	県営初瀬川工区 第1号幹線		
図面名	施設管理図面 (平面縦断面図)		
作成年月日	平成 30年 3月 31日		
縮尺	図示	図面番号	20/34
作成者	近畿農政局 大和紀伊平野農業水利事務所		
施設管理者	大和平野土地改良区		



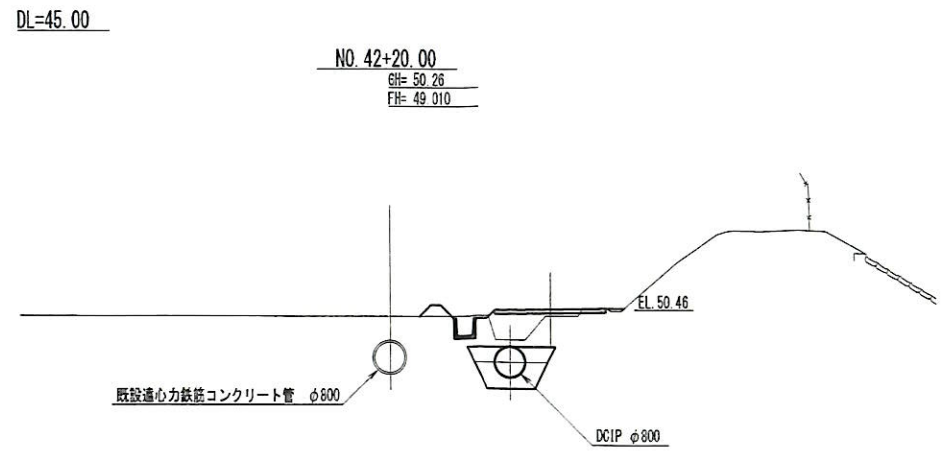
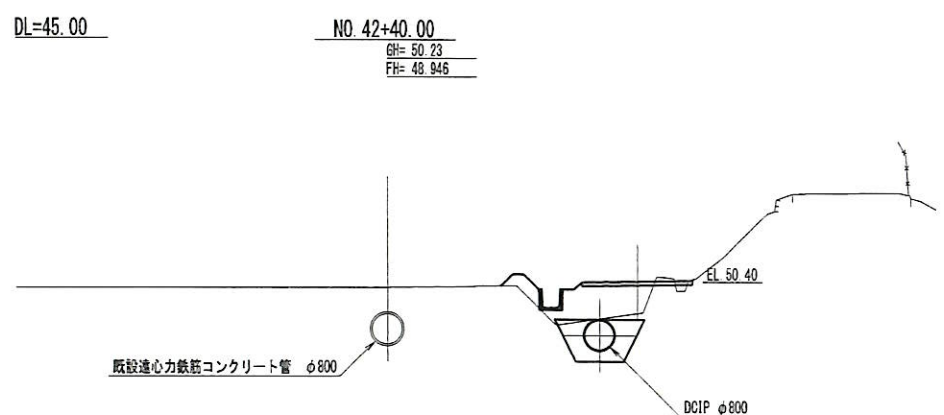
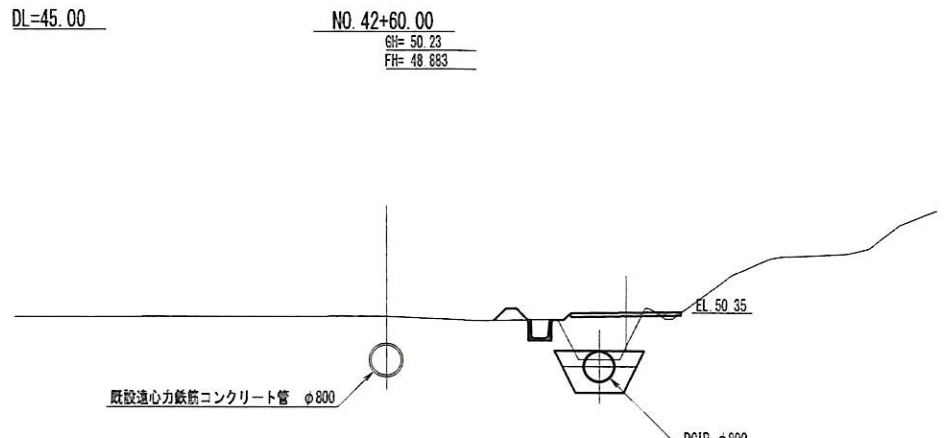
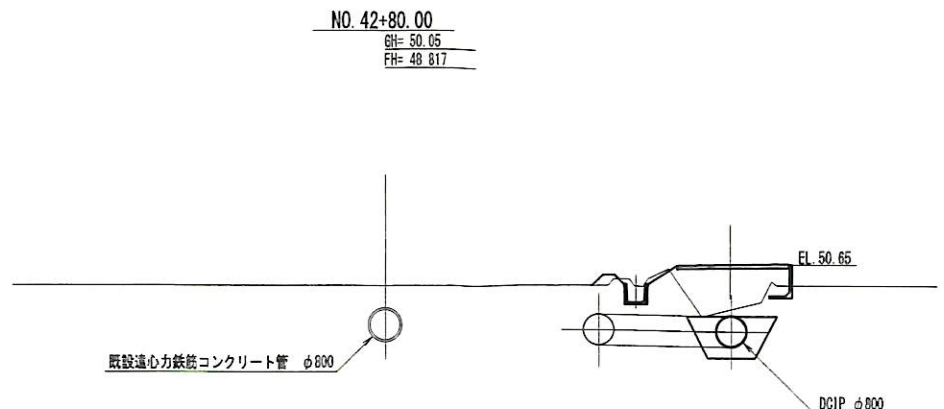
(第1回変更)

工事名	平成18年度 大和紀伊平野農業水利事業(二期) 大和平野景観初瀬川工区第1号幹線その5改修工事		
図面名	横断面		
年月日			
尺度	1:100	図面番号	3-2/4
会社名			
事務所名	近畿農政局 大和紀伊平野農業水利事務所		

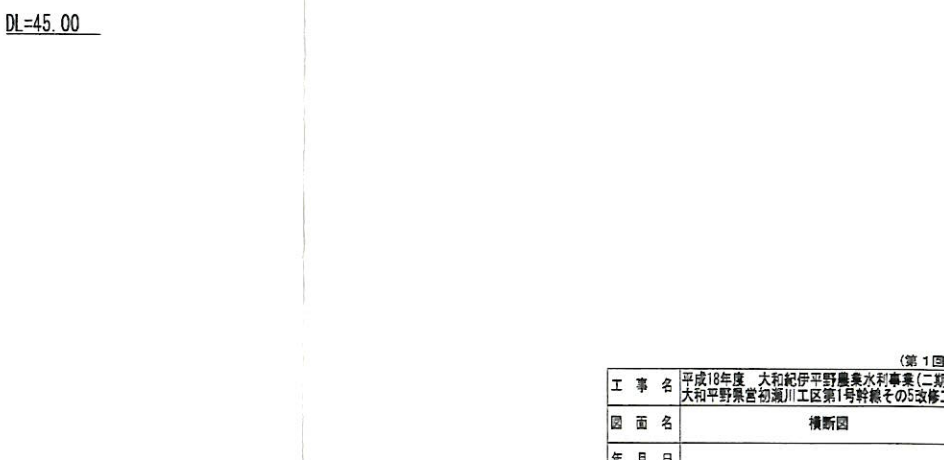
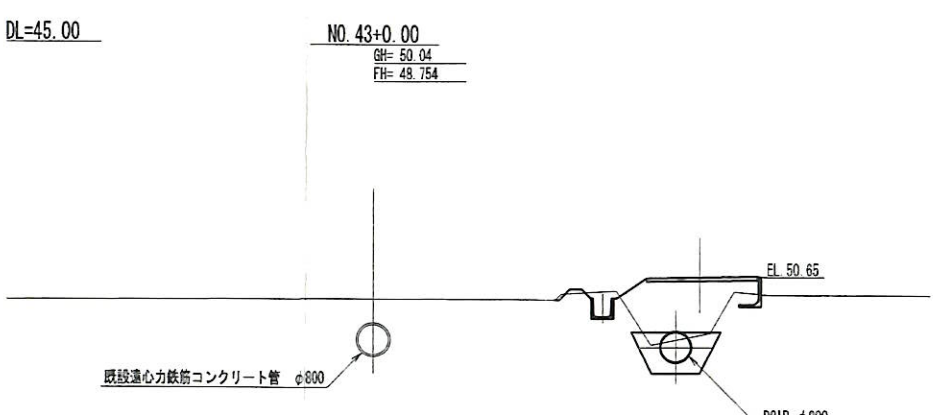
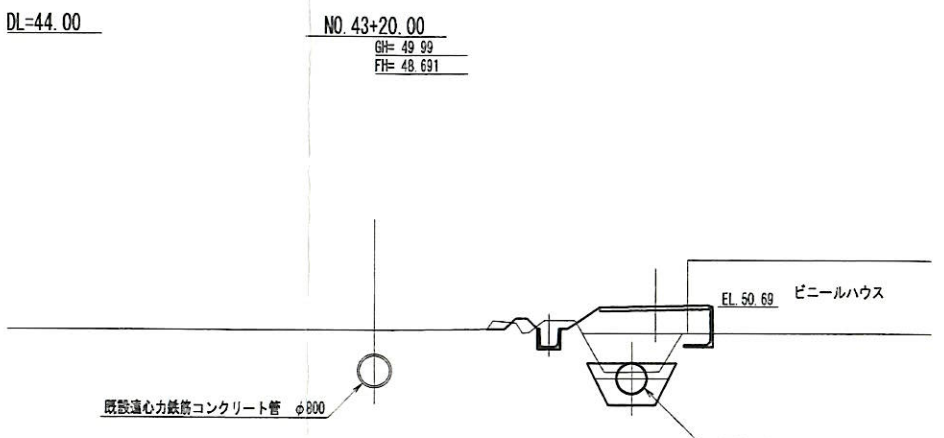
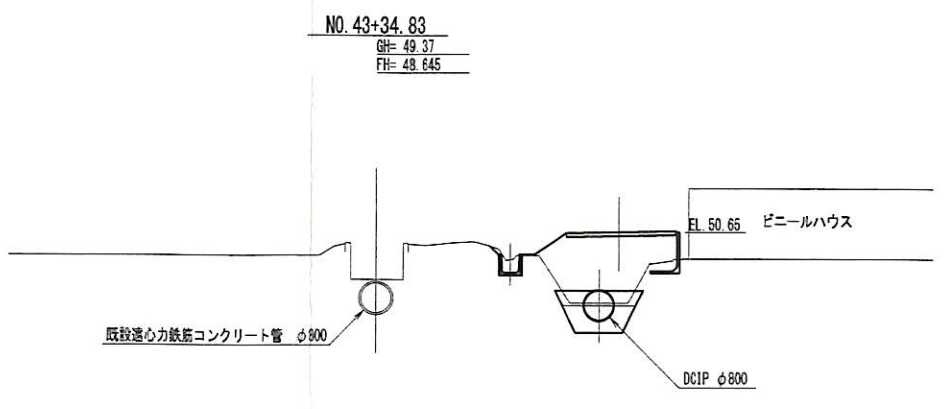
注) 図中のFH=(計画標高)は、管中心の標高を示す。



DL=45.00



DL=45.00



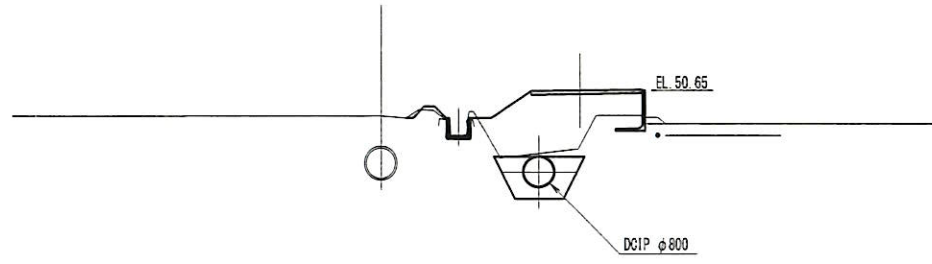
DL=45.00

(第1回変更)

工事名	平成18年度 大和紀伊平野農業水利事業(二期) 大和野原宮初瀬川工区第1号幹線その5改修工事		
図面名	横断面		
年月日			
尺度	1:100	図面番号	3-3/4
会社名			
事務所名	近畿農政局 大和紀伊平野農業水利事務所		

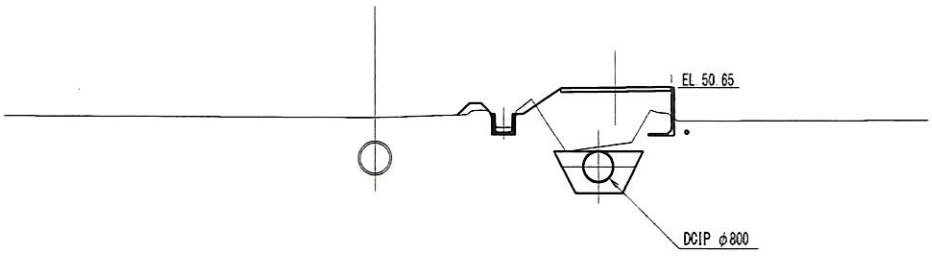
注) 図中のFH(計画標高)は、管中心の標高を示す。

NO. 44+0.00
 ②= 49.95
 F①= 48.439



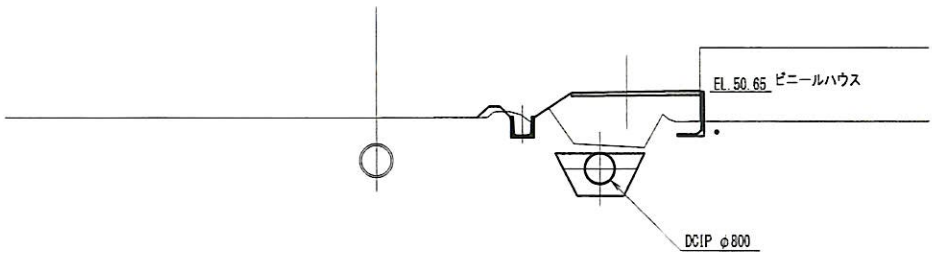
DL=44.00

NO. 43+80.00
 ②= 49.84
 F①= 48.502



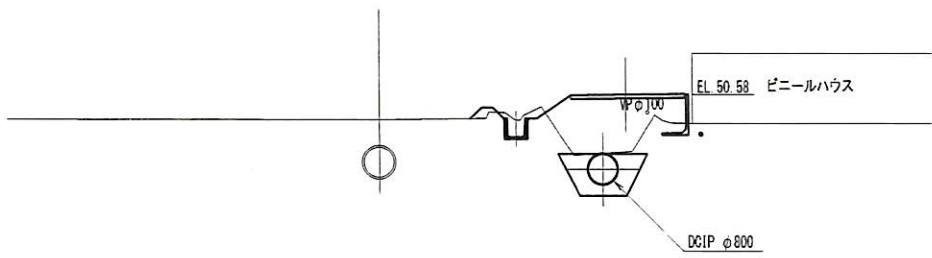
DL=44.00

NO. 43+60.00
 ②= 49.94
 F①= 48.565



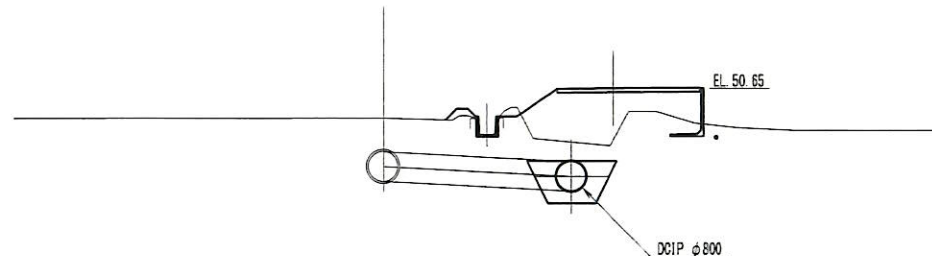
DL=44.00

NO. 43+40.00
 ②= 49.93
 F①= 48.628



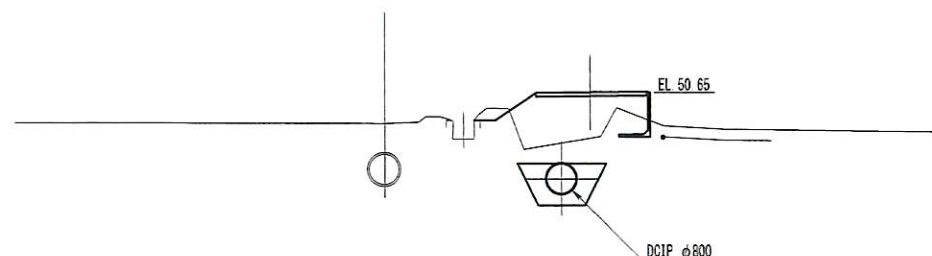
DL=44.00

NO. 44+60.00
 ②= 49.84
 F①= 48.260



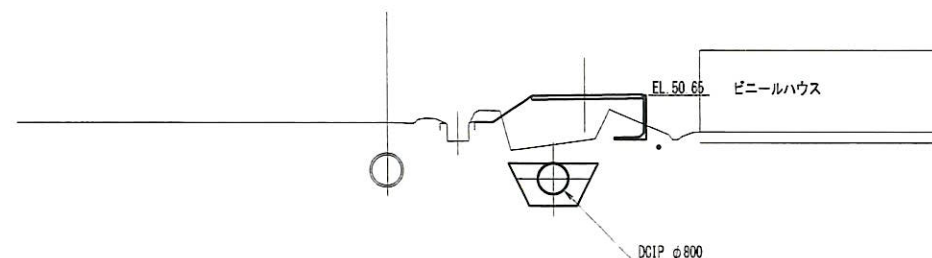
DL=44.00

NO. 44+40.00
 ②= 49.80
 F①= 48.313



DL=44.00

NO. 44+20.00
 ②= 49.91
 F①= 48.376



DL=44.00

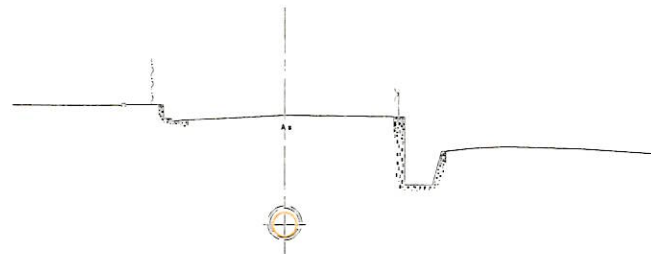
(第1回変更)

工事名	平成18年度 大和紀伊平野農業水利事業(二期) 大和平野景産初瀬川工区第1号幹線その5改修工事		
図面名	横断面		
年月日			
尺度	1:100	図面番号	3-4/4
会社名			
事務所名	近畿農政局 大和紀伊平野農業水利事務所		

注) 図中のF①(計画標高)は、管中心の標高を示す。

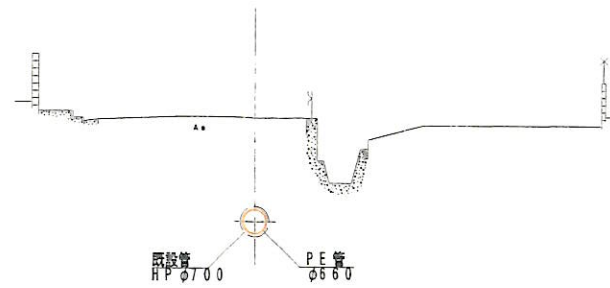
横断図(1) S=1:100

NO. 45+0.00
GH= 51.29
FH= 48.321



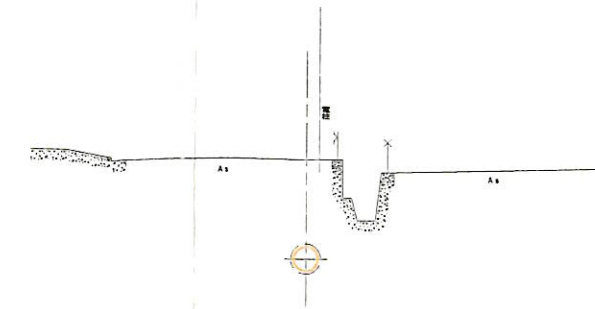
DL=42.00

NO. 45+40.00
GH= 51.03
FH= 48.216



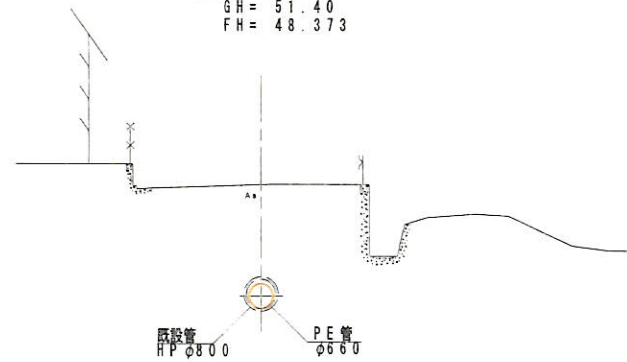
DL=42.00

NO. 45+60.00
GH= 50.85
FH= 48.164



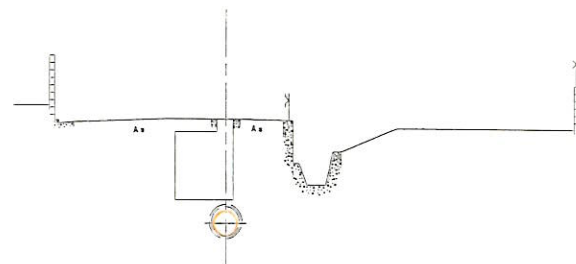
DL=42.00

NO. 44+80.00
GH= 51.40
FH= 48.373



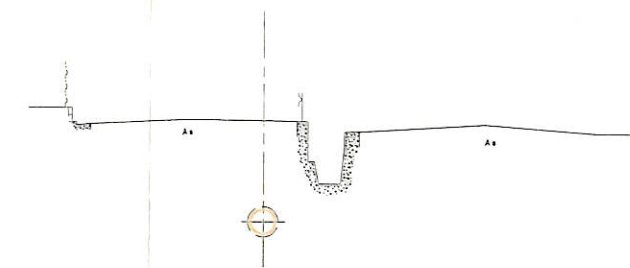
DL=42.00

IP. 27
GH= 51.04
FH= 48.220



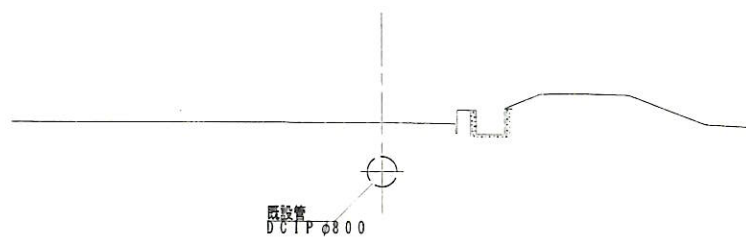
DL=42.00

IP. 28
GH= 50.93
FH= 48.179



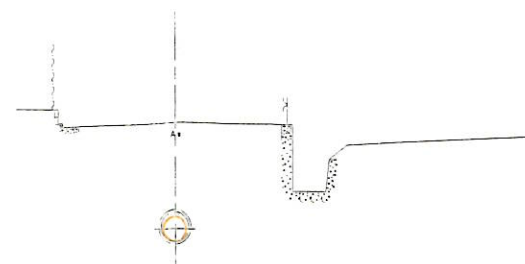
DL=42.00

NO. 44+69.89
GH= 49.73
FH= 48.399



DL=42.00

NO. 45+20.00
GH= 51.15
FH= 48.269



DL=42.00

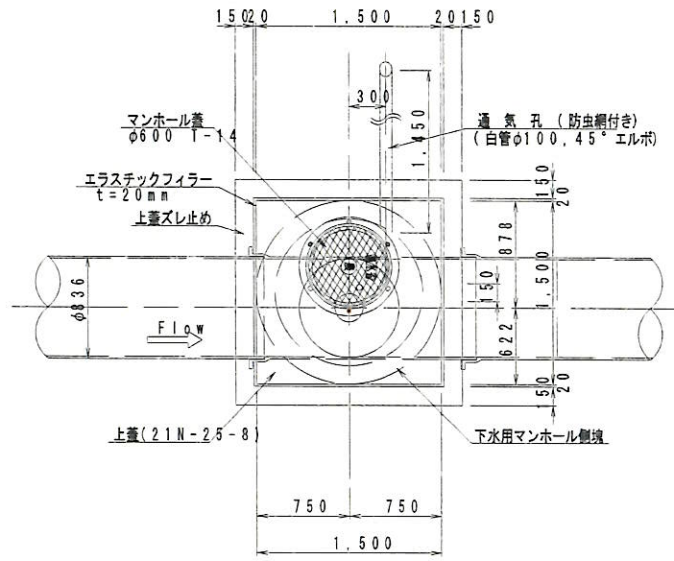
注意事項

1. IP 横断方向は、上流に対して直角方向で表す。
2. 図中の既設管センターおよび既設管標高は、貸与資料からの推定によるものである。更主管計画は、推定既設管センター合わせとして図示している。

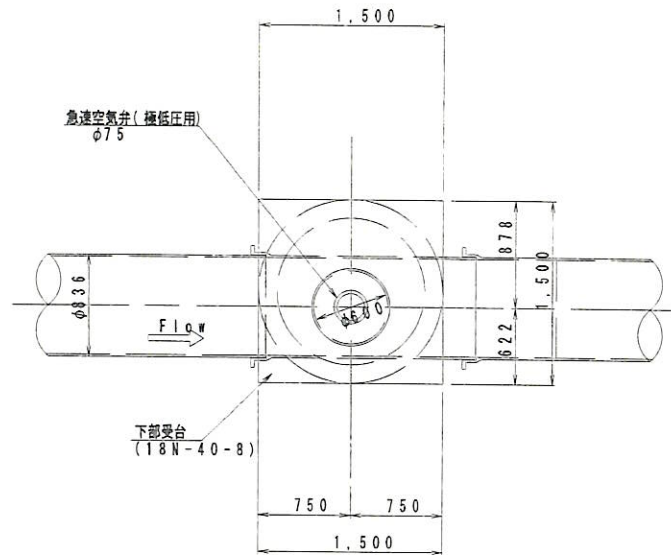
NO. 44+69.89~NO. 45+60.00	
工事名	大和紀伊平野農業水利事業(二期) 大和平野景観初瀬川工区1号幹線その1 2 他建設工事
図面名	横断図(1)
年月日	
尺度	1:100 図面番号 3-1
契約区分	当初
事務所名	近畿農政局 大和紀伊平野農業水利事務所

通気施設工詳細図
(No. 43+36-31) 30

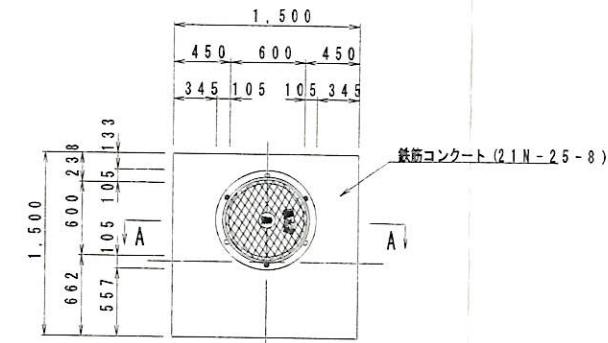
上部平面図



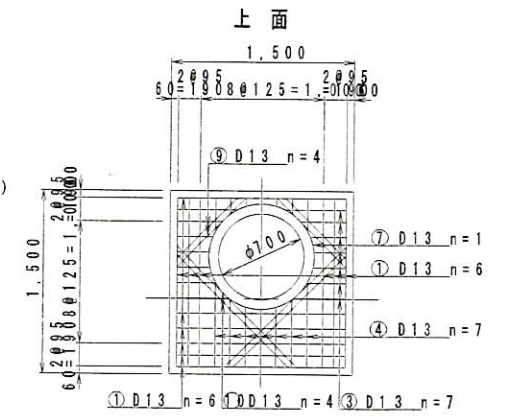
下部平面図



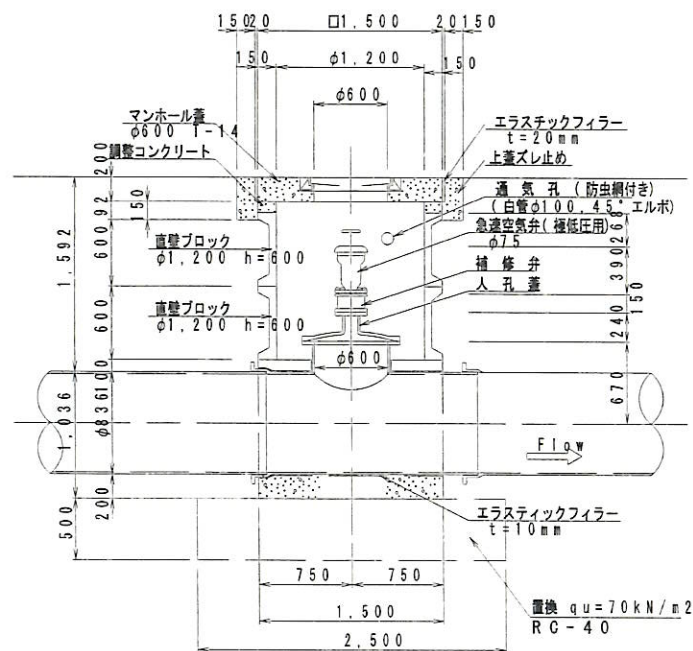
上蓋平面図



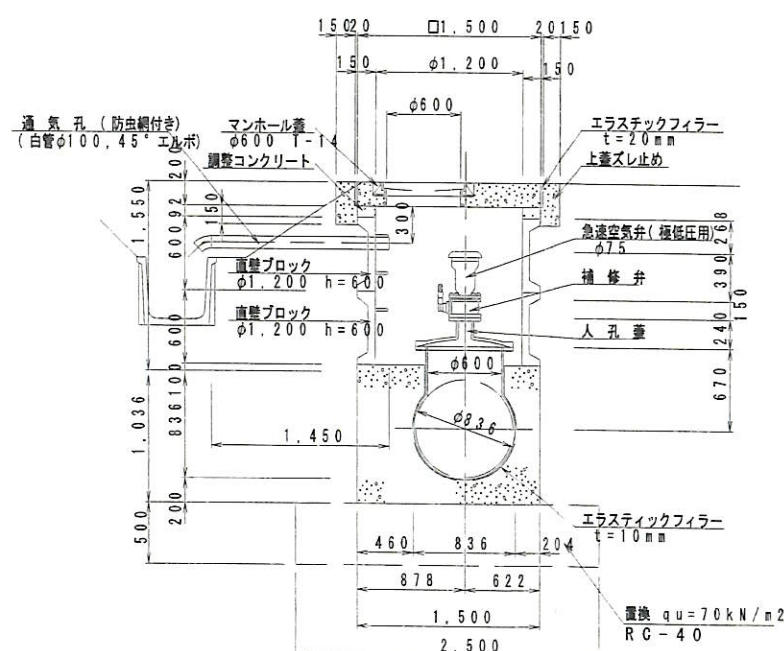
上蓋配筋図



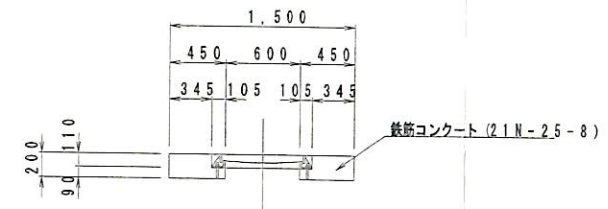
縦断面図



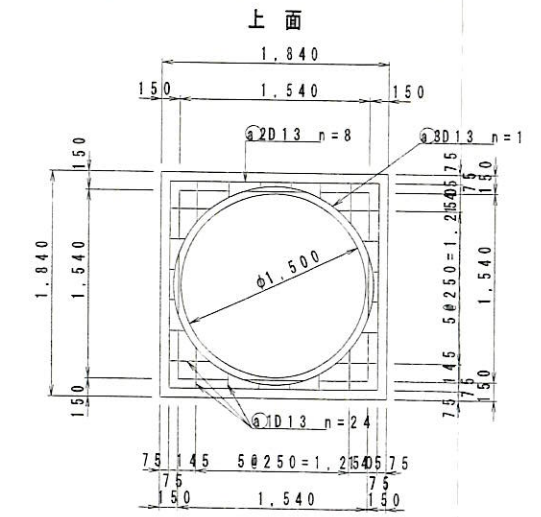
横断面図



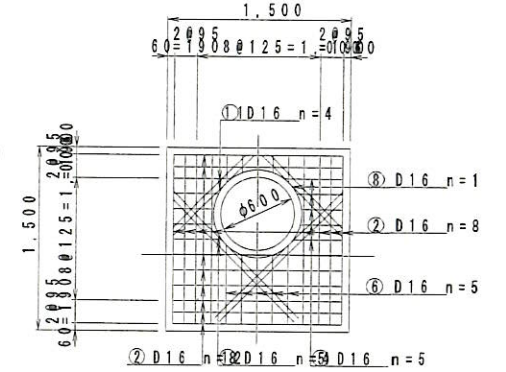
A-A断面図



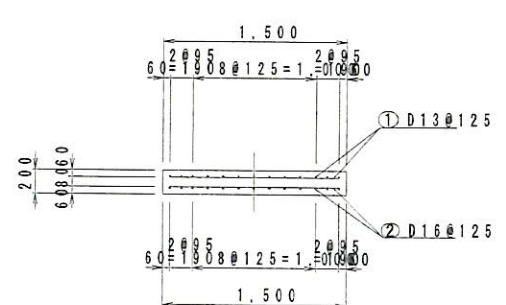
上蓋ズレ止め配筋図



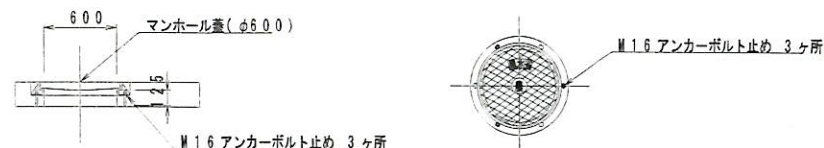
下面



側面



人孔蓋詳細図



工事名	平成18年度 大和紀伊平野農業水利事業（二期） 大和平野農宮初瀬川工区第1号幹線その5 改修工事
図面名	通気施設工詳細図
年月日	
尺 度	S = 1 : 図面番号 5-2/2
会社名	
事務所名	近畿農政局 大和紀伊平野農業水利事務所

(第1回変更)